



Domofony GSM

Bezpośredni importer



GSM Door Intercom
uniwersalny wielofunkcyjny bezprzewodowy komunikator wejściowy

5591BV-M



- Montaż natynkowy lub podtynkowy. W ramach każdego przycisku można zaprogramować 3 numery telefoniczne, które po naciśnięciu przycisku są kolejno wybierane.
- Zdalne sterowanie przełącznikiem różnymi metodami (aktywacja przez telefon, kodem z klawiatury telefonu podczas rozmowy, przez SMS) o różnorodnych zastosowaniach (zamki, bramy, oświetlenie, urządzenia elektryczne).
- **Podśluch otoczenia.**

Innowacyjność urządzenia

Globalny zasięg

Zasięg nie ograniczony do standardowej słuchawki naściennej. Gdziekolwiek na świecie jesteś możesz odebrać rozmowę z gościem Twojego domu lub firmy. Nawet gdy jesteś na wakacjach możesz nie tylko wiedzieć kto czeka przed Twoimi drzwiami, ale również możesz udzielić mu dostępu.

Wygoda

Nie musisz podchodzić do słuchawki naściennej co często wiąże się z przechodzeniem do innego pomieszczenia a nawet i na inne piętro. Telefon komórkowy masz przecież zawsze przy sobie lub w zasięgu ręki.

Bezpieczeństwo

Obce osoby nigdy nie wiedzą czy jesteś w domu czy też nie ma w nim nikogo - bo Ty zawsze odpowiadasz na dzwonek do drzwi.

Łatwa instalacja

Nie trzeba prowadzić instalacji okablowania do domu co czasem jest bardzo problematyczne, instalować słuchawkę wewnątrz domu (zmniejsza to również koszt budowy instalacji).

[Łatwa i bogata w opcje konfiguracja](#)

Użytkownik może ustawiać wszystkie parametry urządzenia następującymi metodami:

1. Wiadomości SMS - Wysłanie zdalne wiadomości SMS z komendami konfiguracyjnymi których spis znajduje się w instrukcji.
2. Telefon komórkowy - dostęp zdalny i programowanie przez menu głosowe.





1. GSM Door Intercom

Głośnomówiący telefon GSM z zaprogramowanymi numerami telefonów dla 1 przycisku.

Gość może rozmawiać z Tobą za pośrednictwem interkomu naciskając przycisk z Twoim nazwiskiem/imieniem na urządzeniu. Urządzenie automatycznie zadzwoni Twój telefon komórkowy i jesteś w stanie odpowiedzieć na pytanie gościa niezależnie gdzie się znajdujesz. Możesz zdalnie otworzyć furtkę lub bramę wjazdową.

2. Access Control System (GSM Key)

Kontrola dostępu dla 100 użytkowników

Przy użyciu funkcji dostępu przez GSM, jesteś w stanie otworzyć furtkę/drzwi/bramę przez telefon komórkowy z każdego zakątka świata. Urządzenie jest w stanie obsłużyć do 100 numerów autoryzowanych użytkowników. Gdy jeden z nich wywołuje urządzenie, system rozpozna jego numer telefonu i automatycznie otworzy mu bramę/furtkę.

Eliminuje to konieczność stosowania kosztownych kluczy dostępu lub pilotów zdalnego otwierania, po prostu telefon komórkowy użytkownika jest jego kluczem - bez żadnych dodatkowych kosztów, bo telefon w dzisiejszych czasach każdy posiada.

Przełączniki urządzenia mogą być obciążane prądem do 1A a standardowy zamek do furtki wymaga prądu o natężeniu ok 0,5A zatem nie są wymagane żadne dodatkowe styczniki do sterowania zamkami - ich instalacja jest prosta i podlega na wpięciu zamka przez przełącznik bezpośrednio do zasilania.

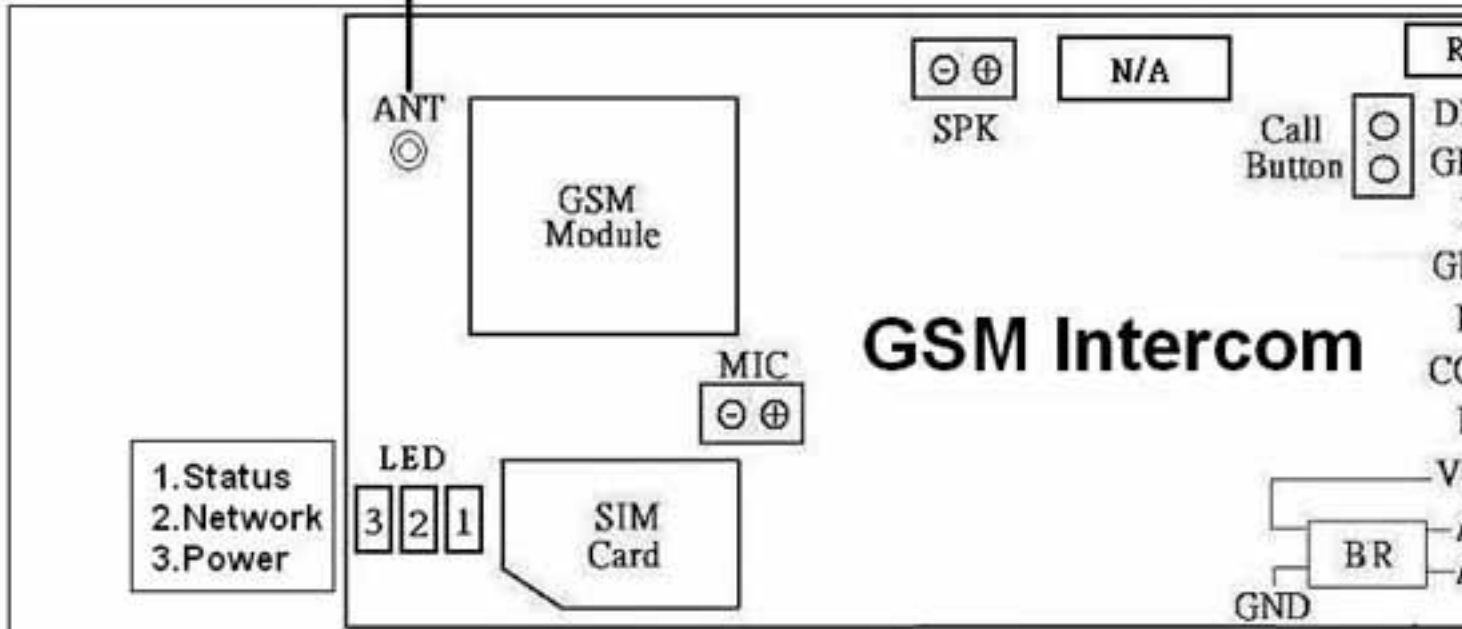
3. Remote Control System

Zdalne sterowanie (załączanie/wyłączanie) dowolnych urządzeń elektrycznych.

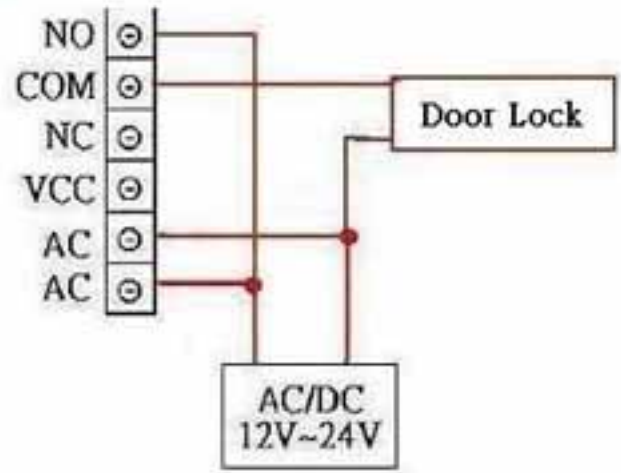
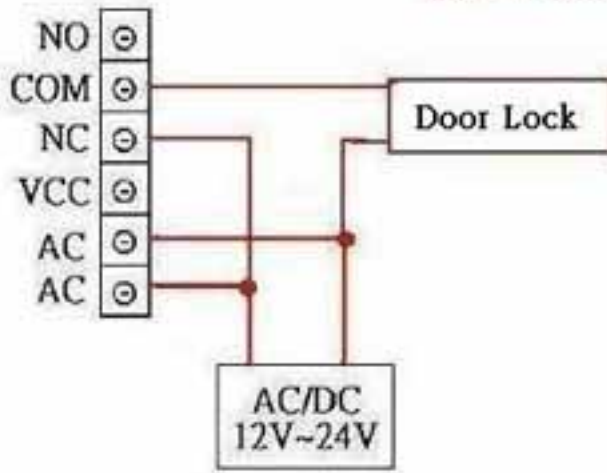
Urządzenia posiada wbudowany przełącznik sterowany przez zatelefonowanie na kartę SIM urządzenia w którym jest zapisana lista autoryzowanych numerów telefonów. Gdy następuje połączenie z autoryzowanego numeru - powoduje to wysterowanie przełącznika. (lista numerów autoryzowanych może być w każdej chwili zmieniona zdalnie).



Antenna



Use either NC or NO depending on type of door lock















Gwarancja: 2 lata realizowana w Polsce

Informacje techniczne:

- Montaż natynkowy lub podtynkowy
- Napięcie robocze 12 do 24 V AC/DC
- Prąd roboczy max. 250 mA, stan czuwania 55 mA
- Częstotliwość GSM GSM 850/900/1800/1900
- Wymiary: panel czołowy: 170 x 100 mm, obudowa ze stali nierdzewnej: 174 x 113 x 65 mm
- Wilgotność Mniejsza niż 80% (wilgotność względna)
- Temperatura pracy -20st C. do 50st C

Zawartość opakowania

1. Urządzenie GSM Door Intercom
2. Antena zewnętrzna GSM wtyk SMA 50 Ω z przyssawką magnetyczną i kablem 3 m
3. Instrukcja obsługi i konfiguracji **w jęz. polskim**
4. Gwarancja pisemna
5. Zasilacz

Zapewniamy pomoc techniczną w instalacji i konfiguracji przez email, GG, Skype i telefon.

Zasilanie

9-12 V AC/DC

Liczba obsługiwanych abonentów

Jeden

Ilość przekaźników

jeden

Programowanie

SMS

Telefon

Ilość numerów kolejno wybieranych po naciśnięciu przycisku

5

Otwieranie zamka przez zatelefonowanie

Tak

Otwieranie zamka przez SMS

Tak

Kontrola dostępu

250 użytkowników

Obciążenie przekaźnika

do 1A

Antena zewnętrzna

W komplecie